



HARMONICA A PARETE

HARMONICA A PARETE

SCALA RETRATTILE A PARETE

I prodotti devono essere installati correttamente, sottoposti a manutenzione adeguata e utilizzati secondo la loro destinazione (rispettare tassativamente le avvertenze d'uso e d'installazione). Svelt S.p.A. non risponde di usi impropri, manomissioni, difetti d'uso e d'installazione. La garanzia è da ritenersi valida solo su prodotti utilizzati e installati correttamente.



Disponibile anche in versione per soffitta

SCALA RETRATTILE A PARETE

Scala retrattile a parete composta da 11 gradini e struttura mobile realizzati in lamiera stampata 15/10 zincata e damolle ammortizzatrici di richiamo che facilitano l'apertura e la chiusura della scala.

Per agevolare la salita e la discesa è fornito un corrimano telescopico sull' lato destro.

Il cassonetto della scala retrattile a parete è in lamiera d'acciaio 10/10 zincato mentre la botola è costituita da un pannello in legno truciolare 16 mm di prima scelta a emissione minima di formaldeide (classe E1 norma UNIEN 13986:2005).

COMPONENTI UTILIZZATI

- Scala a pantografo.
- Paccogradini in acciaio con corrimano destro telescopico.
- Pannello botola in truciolare (multistrato su richiesta).
- Maniglioni da sbarco superiori.
- Staffe per il fissaggio.
- Asta di manovra.
- Anello con aggancio manovra di apertura.

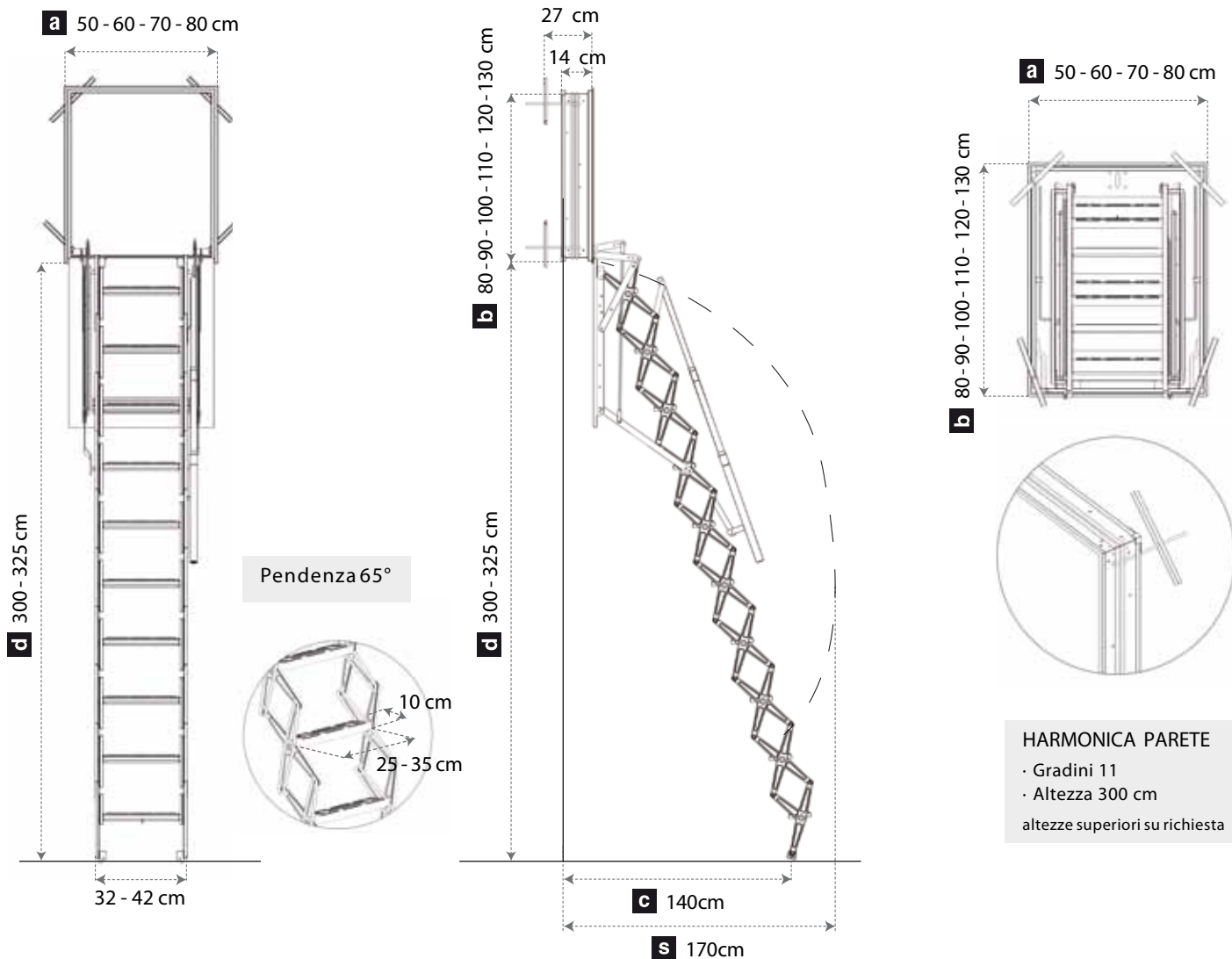
ACCESSORI DISPONIBILI

• Pannello in legno multistrato di pioppo di prima scelta spessore mm 15 certificato a emissione minima di formaldeide (classe E1 norma UNIEN 13986:2005). • Corrimano lato sinistro. • Guarnizione di chiusura tra cassonetto e pannello. • Coibentazione del pannello di chiusura.

GARANZIE: • Le scale sono soggette alle garanzie di legge. • Tutte le nostre scale sono coperte da assicurazione R.C.T. prodotto (responsabilità civile verso terzi). • Prove di portata, resistenza e torsione testate a campione. • Verifiche statiche effettuate da un ufficio tecnico specifico. • Le scale sono conformi alla normativa UNI EN 14975:2007.

HARMONICA A PARETE

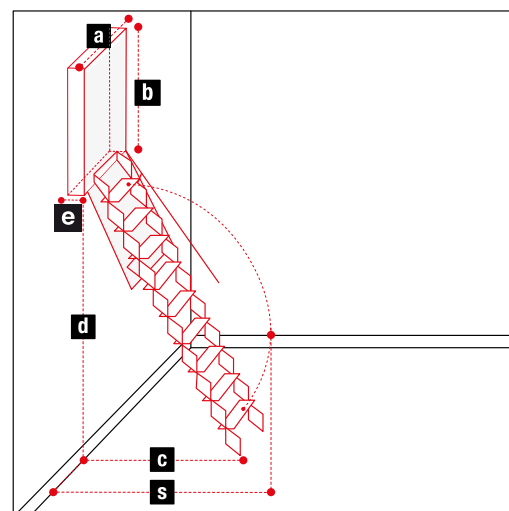
I prodotti devono essere installati correttamente, sottoposti a manutenzione adeguata e utilizzati secondo la loro destinazione (rispettare tassativamente le avvertenze d'uso e d'installazione). Svelt S.p.A. non risponde di usi impropri, manomissioni, difetti d'uso e d'installazione. La garanzia è da ritenersi valida solo su prodotti utilizzati e installati correttamente.



HARMONICA PARETE
 · Gradini 11
 · Altezza 300 cm
 altezze superiori su richiesta

TABELLA DELLE MISURE

| cod. | a | b | d | s | c | e |
|----------|-------|--------|--------|--------|--------|-------|
| 1025080 | 50 cm | 80 cm | 300 cm | 170 cm | 140 cm | 27 cm |
| 1025090 | 50 cm | 90 cm | 300 cm | 170 cm | 140 cm | 27 cm |
| 10250100 | 50 cm | 100 cm | 300 cm | 170 cm | 140 cm | 27 cm |
| 10250110 | 50 cm | 110 cm | 300 cm | 170 cm | 140 cm | 27 cm |
| 10250120 | 50 cm | 120 cm | 300 cm | 170 cm | 140 cm | 27 cm |
| 10250130 | 50 cm | 130 cm | 300 cm | 170 cm | 140 cm | 27 cm |
| 1026080 | 60 cm | 80 cm | 300 cm | 170 cm | 140 cm | 27 cm |
| 1026090 | 60 cm | 90 cm | 300 cm | 170 cm | 140 cm | 27 cm |
| 10260100 | 60 cm | 100 cm | 300 cm | 170 cm | 140 cm | 27 cm |
| 10260110 | 60 cm | 110 cm | 300 cm | 170 cm | 140 cm | 27 cm |
| 10260120 | 60 cm | 120 cm | 300 cm | 170 cm | 140 cm | 27 cm |
| 10260130 | 60 cm | 130 cm | 300 cm | 170 cm | 140 cm | 27 cm |
| 1027080 | 70 cm | 80 cm | 300 cm | 170 cm | 140 cm | 27 cm |
| 1027090 | 70 cm | 90 cm | 300 cm | 170 cm | 140 cm | 27 cm |
| 10270100 | 70 cm | 100 cm | 300 cm | 170 cm | 140 cm | 27 cm |
| 10270110 | 70 cm | 110 cm | 300 cm | 170 cm | 140 cm | 27 cm |
| 10270120 | 70 cm | 120 cm | 300 cm | 170 cm | 140 cm | 27 cm |
| 10270130 | 70 cm | 130 cm | 300 cm | 170 cm | 140 cm | 27 cm |
| 1028080 | 80 cm | 80 cm | 300 cm | 170 cm | 140 cm | 27 cm |
| 1028090 | 80 cm | 90 cm | 300 cm | 170 cm | 140 cm | 27 cm |
| 10280100 | 80 cm | 100 cm | 300 cm | 170 cm | 140 cm | 27 cm |
| 10280110 | 80 cm | 110 cm | 300 cm | 170 cm | 140 cm | 27 cm |
| 10280120 | 80 cm | 120 cm | 300 cm | 170 cm | 140 cm | 27 cm |
| 10280130 | 80 cm | 130 cm | 300 cm | 170 cm | 140 cm | 27 cm |



a Larghezza forobotola **b** Lunghezza forobotola **c** Ingombro in posizione aperta

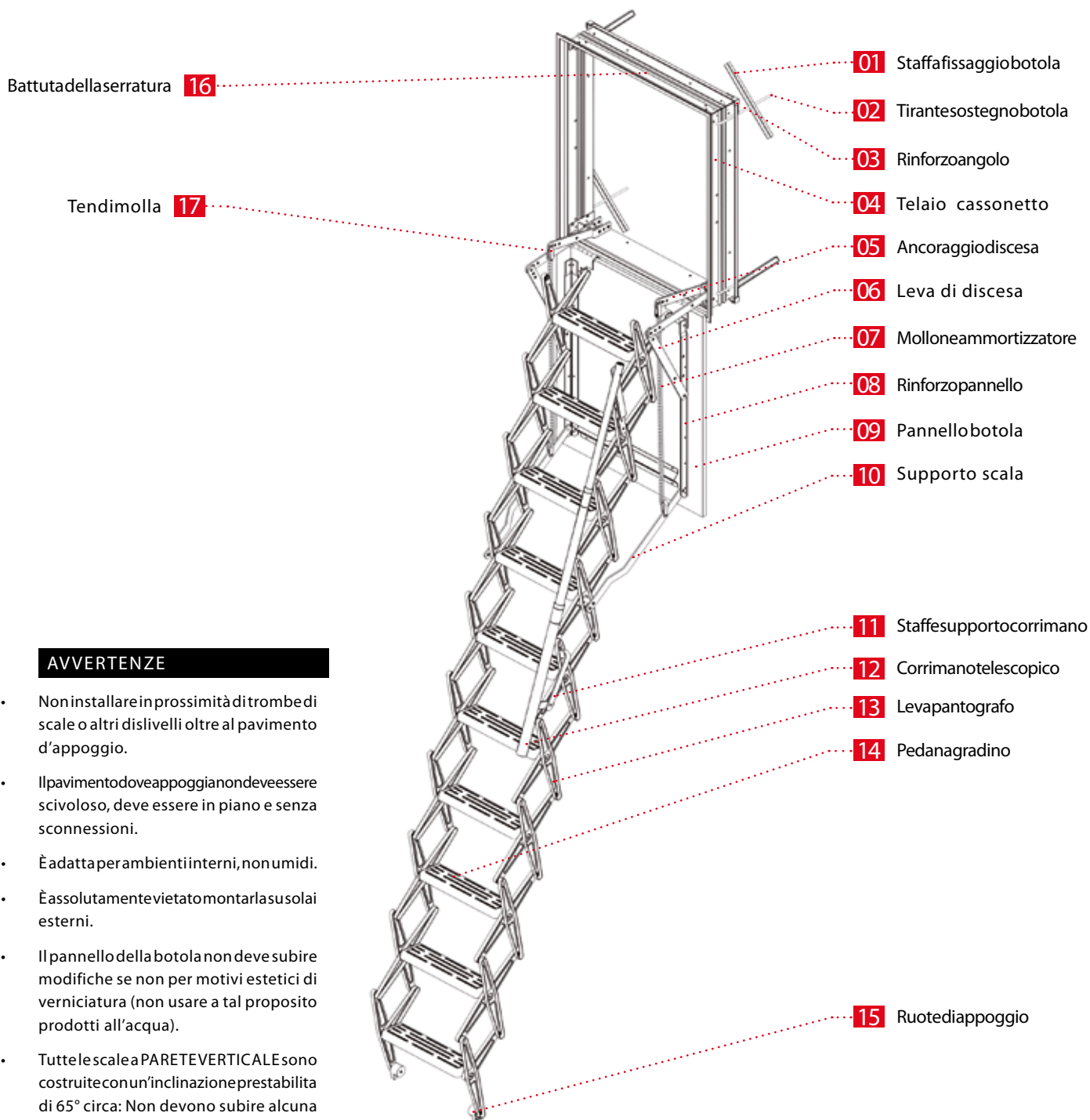
d Altezza locale **e** Spessore parete **s** Spazi di estrazione minimo

GARANZIE: · Lescalesono soggette alle garanzie di legge. · Tutte le nostre scale sono coperte da assicurazione R.C.T. prodotto (responsabilità civile verso terzi). · Provvedimento di portata, resistenza a torsione e test statici a campione. · Verifiche statiche effettuate da un ufficio tecnico specifico. · Lescalesono conformi alla normativa UNI EN 14975:2007.



**HARMONICA
A PARETE**

I prodotti devono essere installati correttamente, sottoposti a manutenzione adeguata e utilizzati secondo la loro destinazione (rispettare tassativamente le avvertenze d'uso e d'installazione). Svelt S.p.A. non risponde di usi impropri, manomissioni, difetti d'uso e d'installazione. La garanzia è da ritenersi valida solo su prodotti utilizzati e installati correttamente.

**AVVERTENZE**

- Non installare in prossimità di trombe di scale o altri dislivelli oltre al pavimento d'appoggio.
- Il pavimento dove appoggiano deve essere scivoloso, deve essere in piano e senza sconnessioni.
- È adatta per ambienti interni, non umidi.
- È assolutamente vietato montarla sui solai esterni.
- Il pannello della botola non deve subire modifiche se non per motivi estetici di verniciatura (non usare a tal proposito prodotti all'acqua).
- Tutte le scale a PARETE VERTICALE sono costruite con un'inclinazione prestabilita di 65° circa: Non devono subire alcuna modifica senza l'autorizzazione del costruttore.
- Fare attenzione che la botola venga montata in bolla, rispetto a tutti gli assi, onde evitare un cattivo funzionamento dei meccanismi di apertura e chiusura della scala.
- Non lubrificare per nessun motivo i meccanismi e i componenti della scala.
- ATTENZIONE: LA SCALA NON DEVE ESSERE MURATA.

NOTA BENE

Accertarsi che la parete su cui deve essere fissata la scala sia robusta e in grado di sopportare una spinta orizzontale pari a quattro volte il peso della scala da montare (200Kg), evitare strutture in cartongesso. Inserire la scala nel foro predisposto sulla parete agendo orizzontalmente e bloccare con le apposite staffe.

- * Scala retrattile solo ed esclusivamente per uso civile abitazione.
- * Non è da installare in ambienti di lavoro.