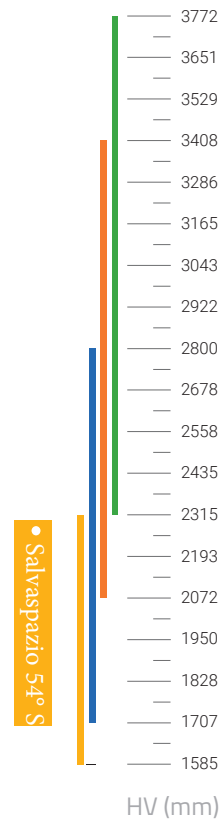
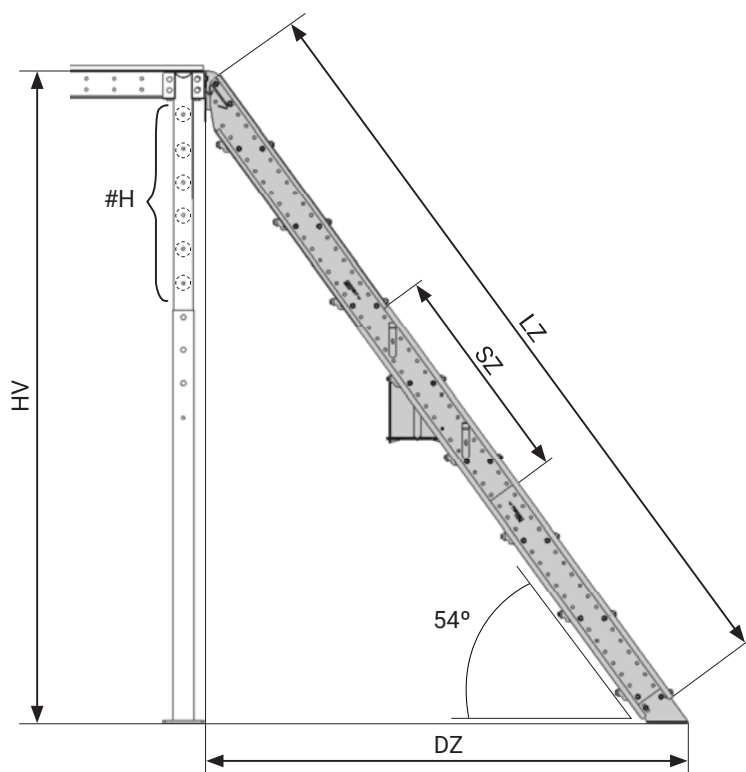


# Scala Salvaspazio S 54°

Ref. 35300 (Altezza HT: Da 1725 mm a 2333 mm HT)



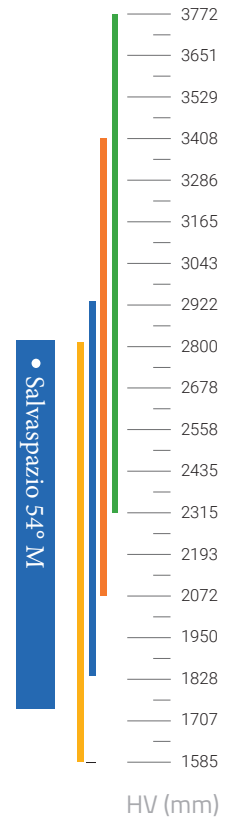
#H	HV (mm)	A = 54°					
		#P	#PA	#PB	LZ (mm)	SZ (mm)	DZ (mm)
1	1707	5	1	4	1979	1591	1272
2	1828	6	1	5	2129	1441	1360
3	1950	6	1	5	2279	1291	1448
4	2072	7	1	6	2429	1141	1536
5	2193	7	1	6	2579	991	1624
6	2315	8	1	7	2729	791	1712



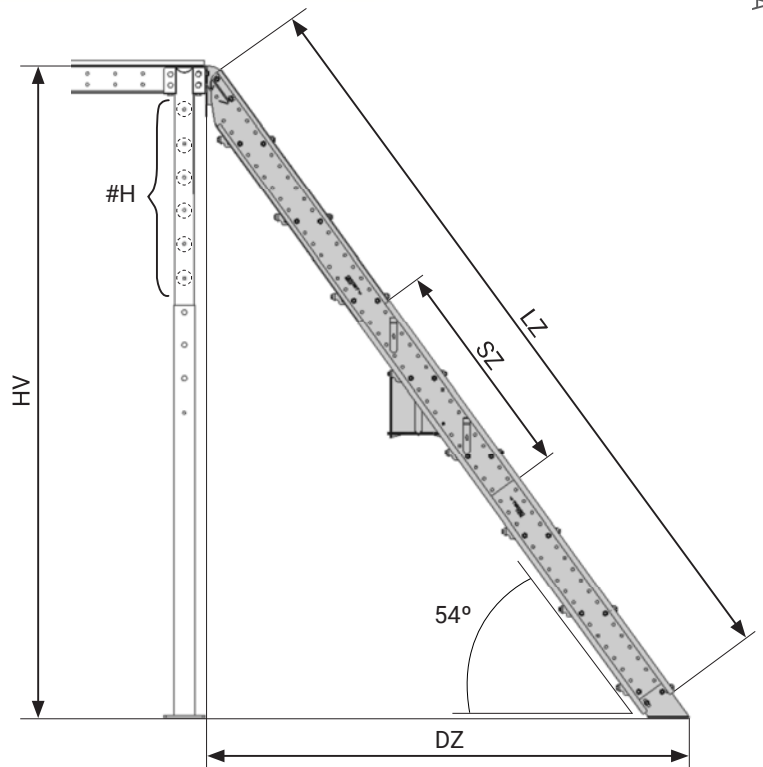
#H: Posizione in altezza del soppalco. HT: Altezza del pavimento del soppalco (mm). HV: Altezza fino alle travi, senza contare il pavimento in legno (mm). #P: Numero di gradini della scala. #A: Número di rinforzi della scala. DZ (mm): in gombro della scala a terra. LZ (mm): Lunghezza dei montanti. SZ (mm): Distanza di sovrapposizione dei montanti RZ (mm): Lunghezza a cui accorciare i montanti della scala LZ (mm): Portata (kg/m2).

# Scala Salvaspazio M 54°

Ref. 35300 (Altezza HT: Da 1725 mm a 2820 mm HT)



HV (mm)	A = 54°					
	#P	#PA	#PB	LZ (mm)	SZ (mm)	DZ (mm)
1707	5	1	4	1979	1591	1272
1828	6	1	5	2126	1441	1360
1950	6	1	5	2279	1291	1448
2072	7	1	6	2429	1141	1536
2193	7	1	6	2579	991	1624
2315	8	1	7	2779	791	1712
2435	8	1	7	2879	691	1800
2558	8	1	7	2979	591	1888
2678	9	1	8	3179	391	1980
2800	9	1	8	3329	241	2068



#H: Posizione in altezza del sopralco. HT: Altezza del pavimento del sopralco (mm). HV: Altezza fino alle travi, senza contare il pavimento in legno (mm). #P: Numero di gradini della scala. #A: Número di rinforzi della scala. DZ (mm): In gombro della scala a terra. LZ (mm): Lunghezza dei montanti. SZ (mm): Distanza di sovrapposizione dei montanti RZ (mm): Lunghezza a cui accorciare i montanti della scala LZ (mm): Portata (kg/m2).