

Manipolatore manuale per vetri GRM-250

Capacità massima 250 kg, fino a 2.70 metri in altezza

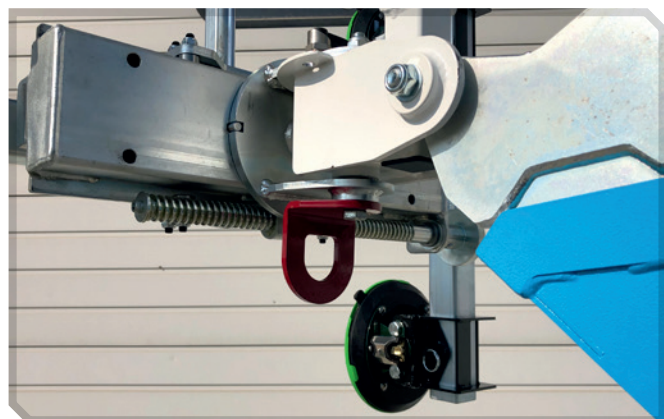
Manipolatore per vetro, manuale e di ridotte dimensioni. Particolarmente indicato per un utilizzo interno, con portata 250 kg. Grazie ai movimenti millimetrici, possibili con gli azionamenti manuali, rende estremamente facile il montaggio in opera o le manipolazioni in azienda di grandi vetrate.



IN EVIDENZA:

► **Messa in opera estremamente rapida, facilmente trasportabile**

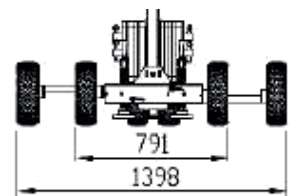
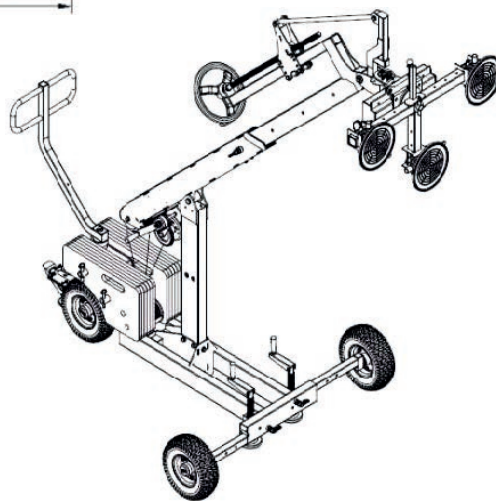
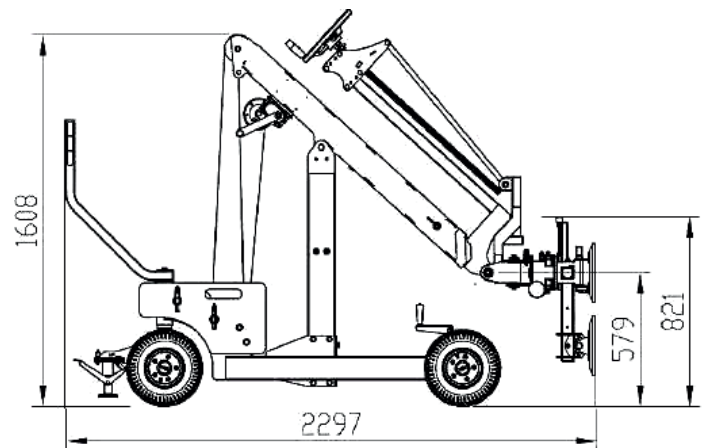
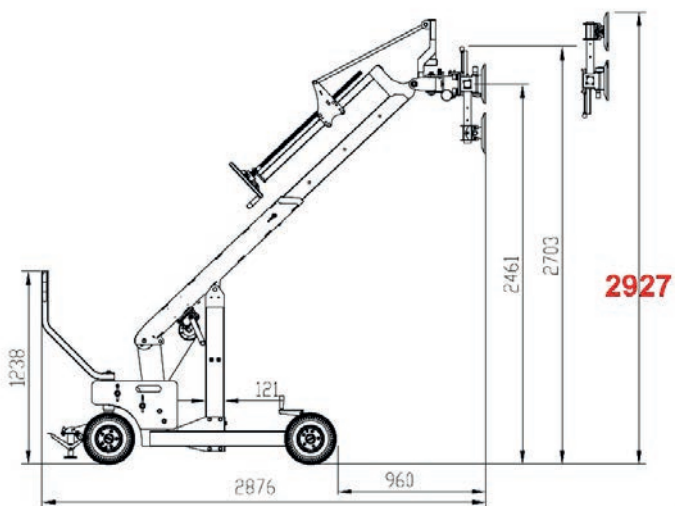
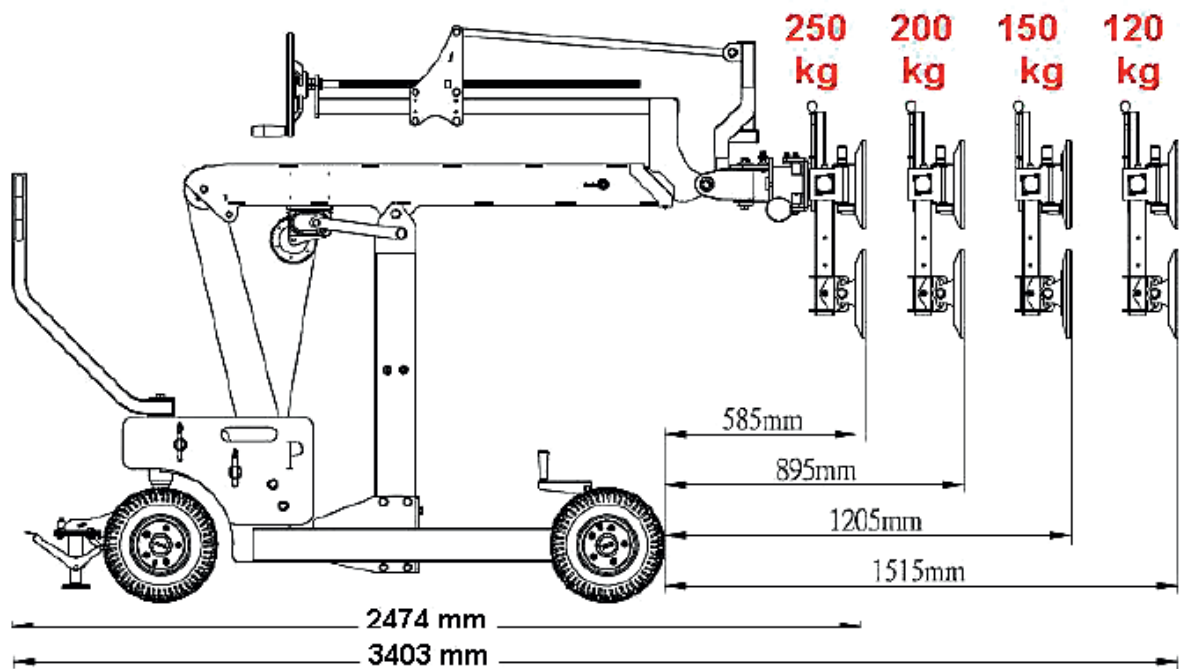
- Messa in opera estremamente rapida
- Facilmente trasportabile (montato o smontato)
- Struttura molto robusta
- Pneumatici ad aria per ogni terreno
- Asse anteriore regolabile in larghezza
- Braccio telescopico con 930 mm di escursione
- Rotazione supporto ventose di 360°
- Trasporto laterale del carico
- Azionamento a vite per l'inclinazione
- 4 Ventose manuali a pompa (portata 140 kg/cad)
- 12 contrappesi rimovibili
- Sistema di ancoraggio per il sollevamento al piano



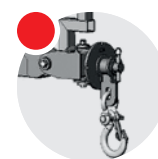
OPTIONAL

- Traslatore orizzontale del supporto ventosa di 210 mm
- Gancio per un utilizzo da piccola gru di cantiere.

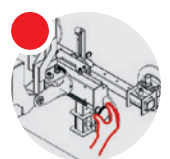
Manipolatore manuale per vetri GRM-250



Modello	GRM-250
Capacità	250 kg
Peso in ordine di utilizzo	461 kg
Contrappesi numero peso	12 19 kg



Gancio



Traslatore orizzontale