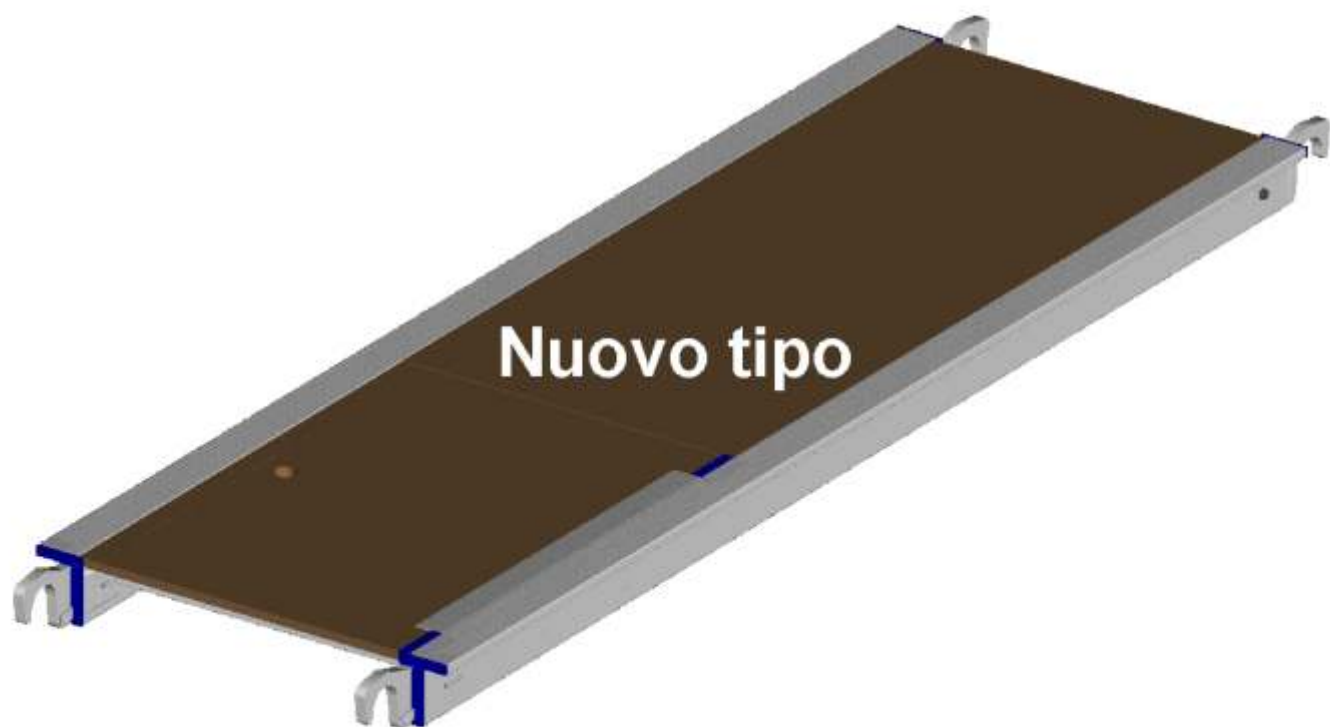


PIANO DI CALPESTIO TEMPO

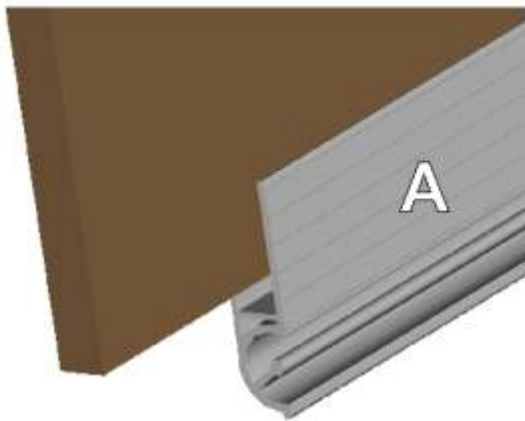


Il perimetro del piano è con il legno a vista

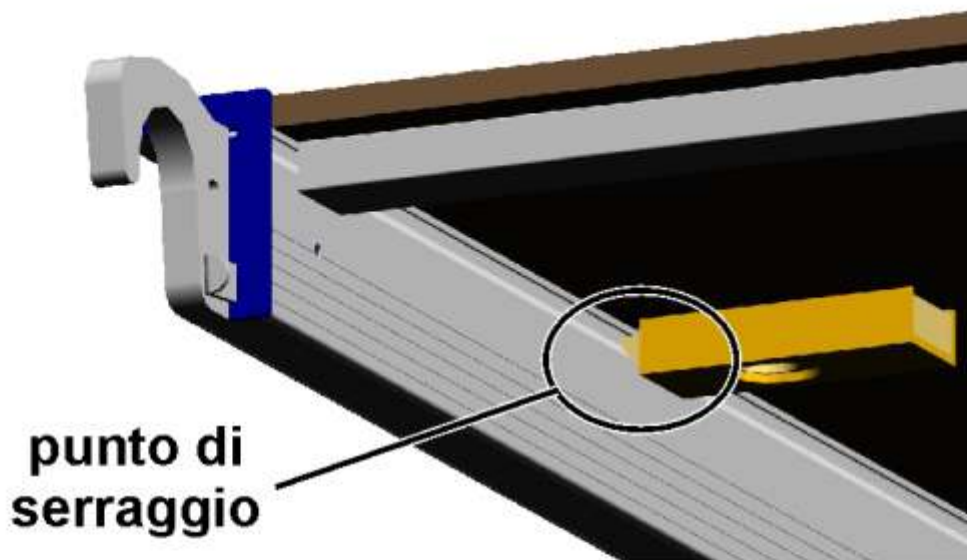
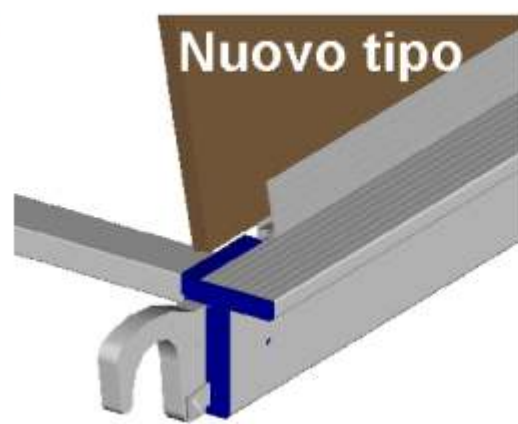
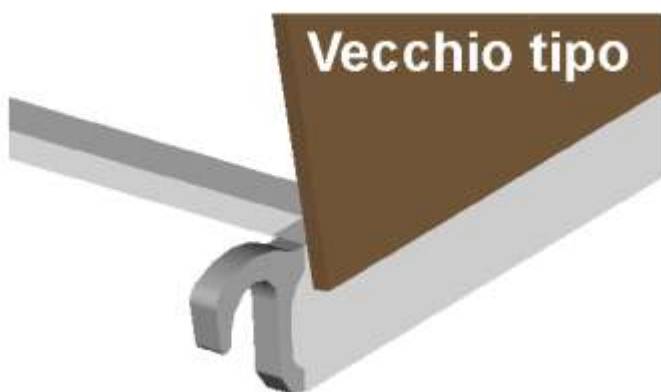


Il perimetro del piano è in alluminio

APERTURA DELLA BOTOLA

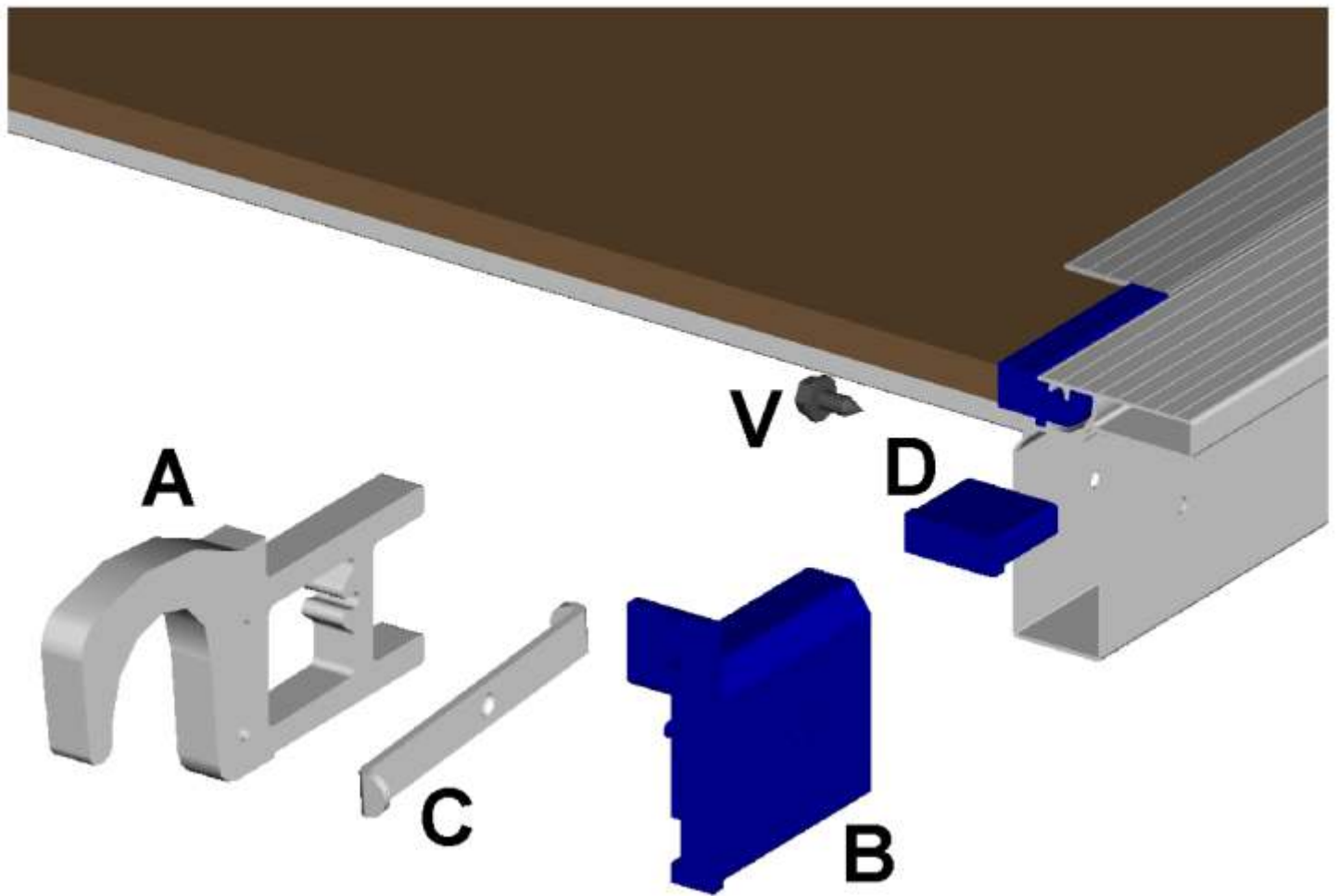


La botola del vecchio tipo si apre per mezzo di 2 cerniere in acciaio rivettate al piano mentre quella del nuovo tipo è composta da un elemento estruso (A) che viene inserito nel montante appositamente sagomato



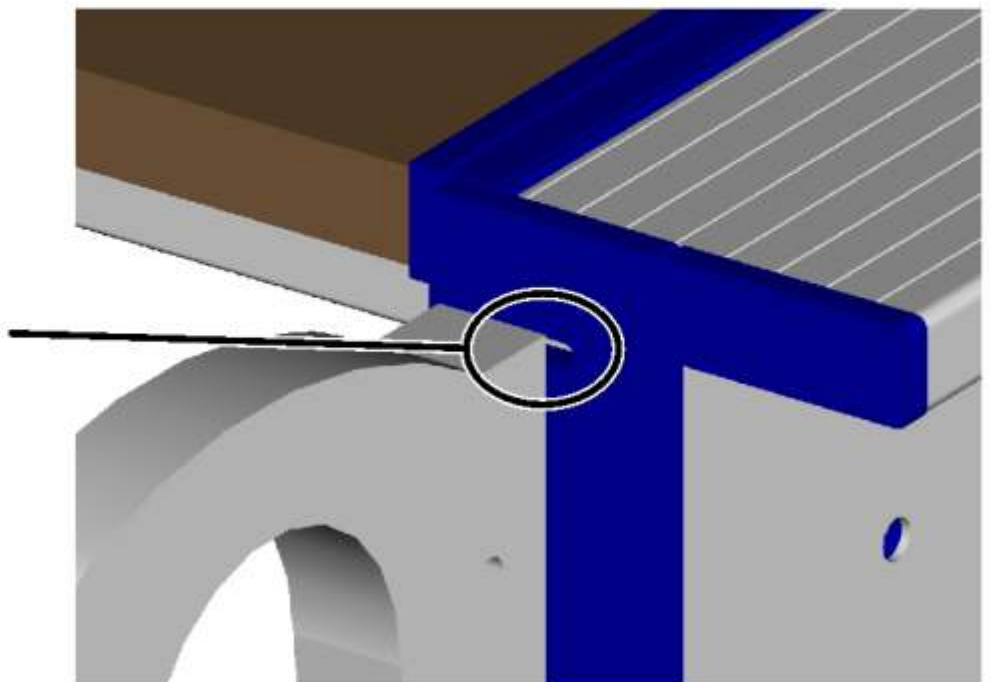
Nella sagoma del montante è stata prevista anche una scanalatura che serve per il serraggio completo della serratura

GANCIO

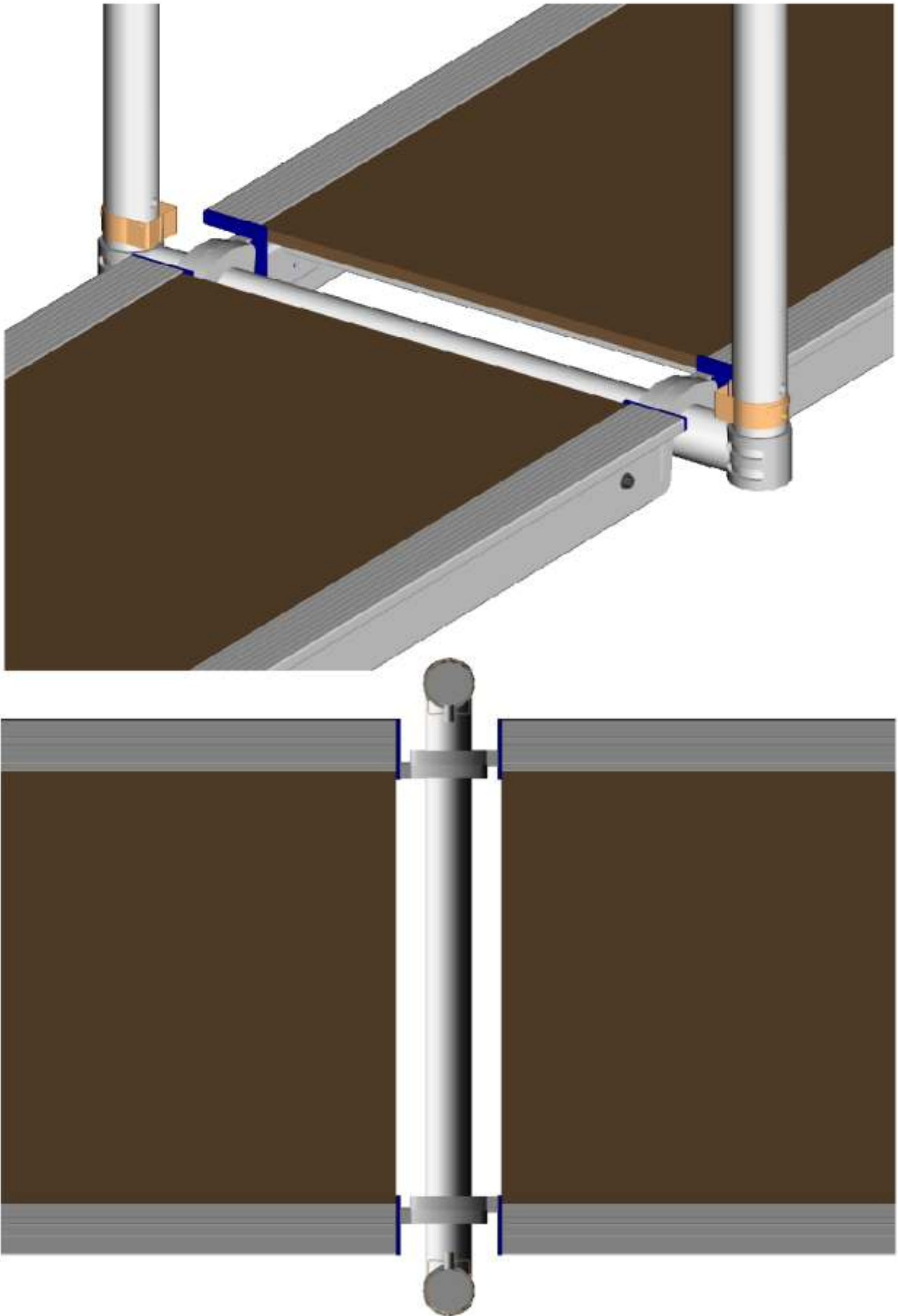


Il gancio è composto da una parte in alluminio (A), una in plastica (B) e l'antivento in acciaio zincato (C). Viene fissato con una vite (V) e rifinito con il tappo (D)

Nella parte in plastica è stato previsto un foro che serve a far fuoriuscire l'eventuale polvere che si può infilare fra la cerniera e il montante con il rischio di bloccare il movimento di apertura e chiusura della botola.

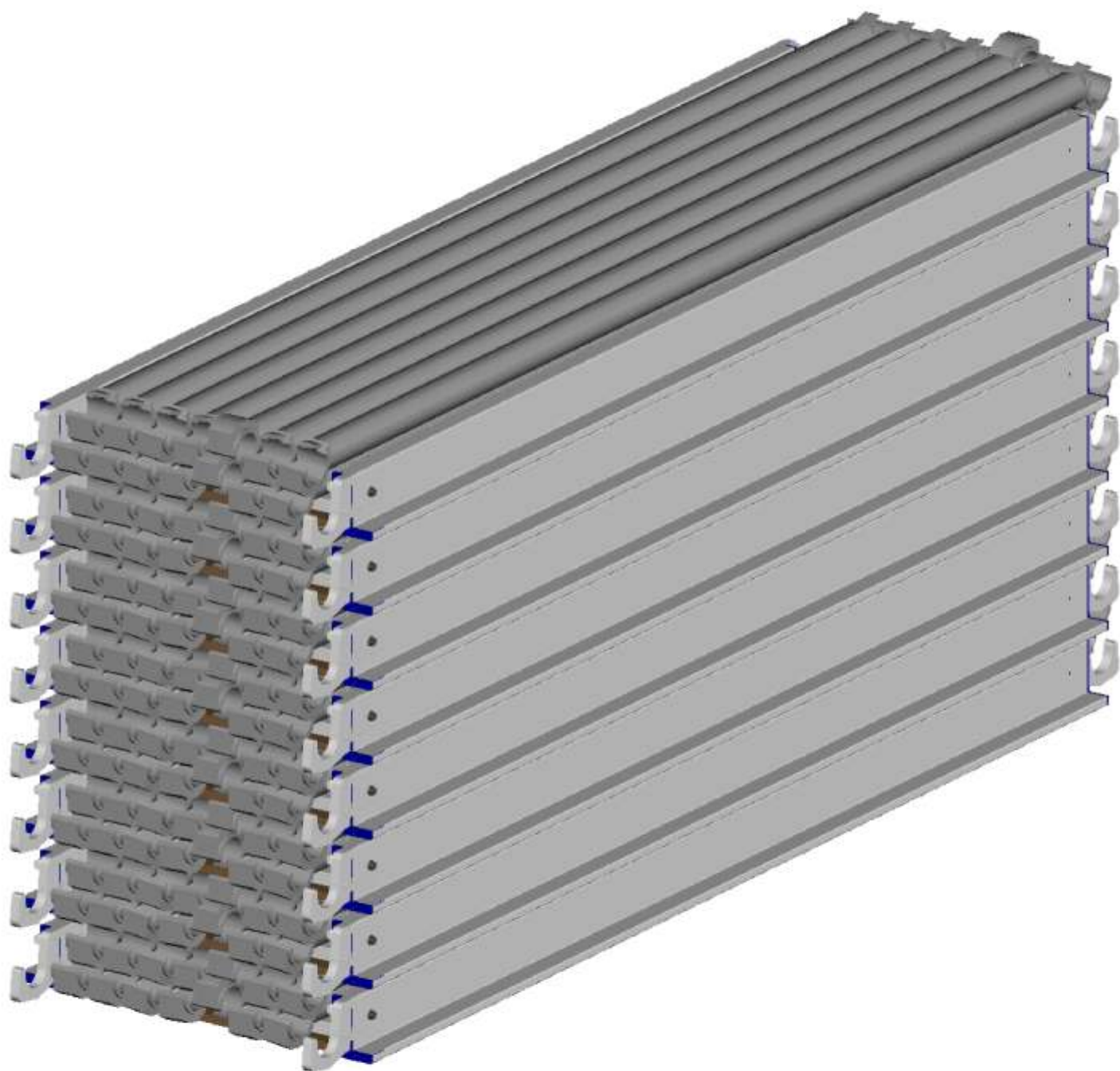


MONTAGGIO PIANI IN LINEA



I ganci ora risultano disassati verso un lato rispetto alla mezzeria del piano per permettere il montaggio di più elementi mantenendoli perfettamente in linea fra loro.

STOCCAGGIO E SPEDIZIONE



Sarà ora possibile sfruttare la parte aperta del piano per riempirla con diagonali e orizzontali per lo stoccaggio e la spedizione riducendo gli spazi.