

P1

Escalera de doble
subida con peldaño
ancho de aluminio



CARACTERÍSTICAS TÉCNICAS



- Fabricada en aluminio con tacos antideslizantes de PVC.
- Dimensiones de la plataforma: 39 x 18 cm.
- Largueros en "C" de perfil 80 x 25 mm.
- Astas antiapertura de acero.
- Distancia entre peldaños: 25 cm.
- Peldaños antideslizantes: 8 cm.
- Peldaños soldados.

P15

Altura cerrada (m)	1,28
Altura en tijera (m)	1,17
Altura de trabajo (m)	2,67
Ancho de base (cm)	49
Peso (kg)	6,50

P16

Altura cerrada (m)	1,53
Altura en tijera (m)	1,40
Altura de trabajo (m)	2,90
Ancho de base (cm)	51
Peso (kg)	8,00

P17

Altura cerrada (m)	1,78
Altura en tijera (m)	1,62
Altura de trabajo (m)	3,12
Ancho de base (cm)	54
Peso (kg)	9,30

P18

Altura cerrada (m)	2,03
Altura en tijera (m)	1,86
Altura de trabajo (m)	3,36
Ancho de base (cm)	56
Peso (kg)	10,80

P19

Altura cerrada (m)	2,28
Altura en tijera (m)	2,10
Altura de trabajo (m)	3,60
Ancho de base (cm)	59
Peso (kg)	12,00

P111M *

Altura cerrada (m)	2,76
Altura en tijera (m)	2,57
Altura de trabajo (m)	4,07
Ancho de base (cm)	64
Peso (kg)	15,50

P113M *

Altura cerrada (m)	3,28
Altura en tijera (m)	3,06
Altura de trabajo (m)	4,56
Ancho de base (cm)	69
Peso (kg)	18,50

* Perfil reforzado en forma de "D"

HISPANO INDUSTRIAS SVELT S.L.

Polígono Industrial Llames, Parcela 42,
33429 Viella, Asturias
T: 985 79 30 12
E: ventas@svelt.es

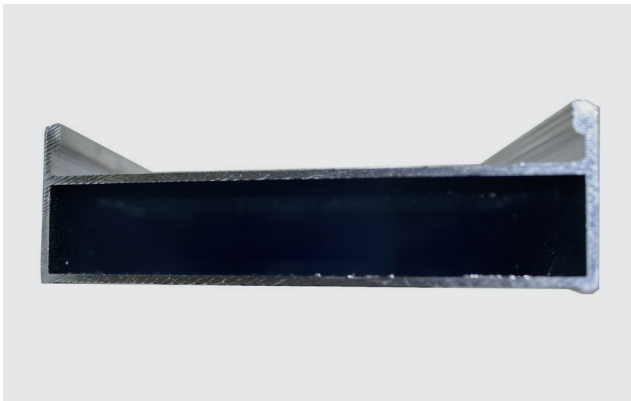


@svelt.spain | www.svelt.es

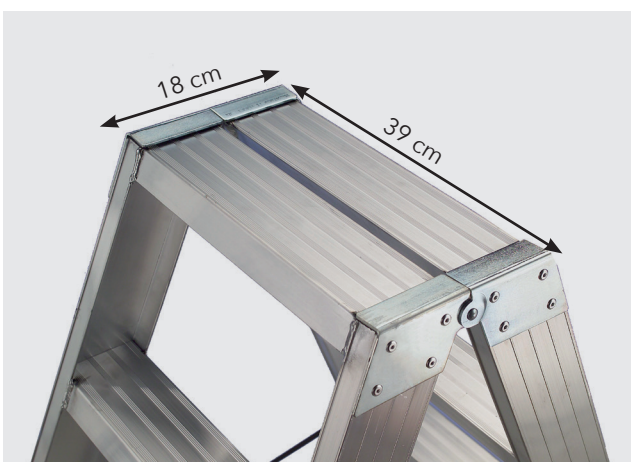


P1 escalera profesional de tijera en aluminio nervado, de doble subida, con peldaños anchos soldados que garantizan una estructura sólida y segura. Incorpora plataforma de trabajo (cuenta como peldaño), altura máxima 3,06 m y capacidad de carga de 150 kg.

Homologada según EN 131, certificada por TÜV Rheinland, apta para uso profesional.



P1+ CON PERFIL EN "D" MAS RESISTENTE



PLATAFORMA DE 39 X 18 cm



OPCIONALES:

- (1) KIT DE 2 RUEDAS
- (2) GUARDACUERPOS COMBINADO CON PASAMANOS

1



2



TACOS DE PVC

HISPANO INDUSTRIAS SVELT S.L.

Poligono Industrial Llames, Parcela 42,
33429 Viella, Asturias

T: 985 79 30 12

E: ventas@svelt.es



@svelt.spain | www.svelt.es

