

TECHNO

Escalera multiposiciones en aluminio transformable en 5 posiciones de uso

Fabricada en aluminio nervado estrusionado ideal para uso doméstico y bricolaje. Puede usarse en 5 posiciones diferentes: escalera de tijera con doble subida, escalera de apoyo a pared, plataforma de trabajo, plataforma en desnivel sobre escaleras y escalera de apoyo simple de 1 tramo. La base va provista de un doble estabilizador para proporcionar mayor seguridad y para evitar el vuelco lateral. Los tacos de agarre al suelo permiten una mayor adherencia. Es una escalera muy ligera que pasa a través de puertas Standard.



Dotación Standard:

- Plataforma de trabajo construida con estructura de acero barnizado y tablero de madera antideslizante con tratamiento para la intemperie
- Articulación de acero zincado para cambiar a las distintas posiciones de la escalera.
- Embalaje en cartón con póster de presentación

Características técnicas

distancia entre peldaños de 28 cm.
sección de peldaños de 27x27mm
perfil interno 57x27 Mm.
perfil externo 60x20 mm
plataforma de trabajo 120x40 cm
peso 15 Kg
capacidad 150 Kg (incluída una persona)



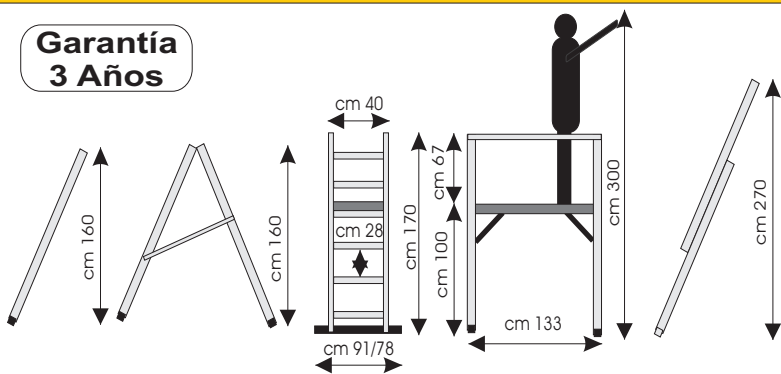
Las características técnicas de este catálogo son indicativas y pueden sufrir variación sin previo aviso.



Opcional

Peldaño de subida.

Garantía
3 Años



Andamios y escaleras de calidad

Hispano Industrias Svelt S.L. - Pol. Ind. Llames nave 42
33429 Viella - Asturias - Tel 985 79 30 12 Fax 985 79 21 12
www.svelt.es - svelt@telecable.es