



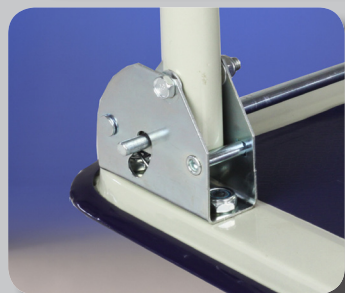
Carrelli con pianale e maniglione richiudibile a pedale. Strutturati sia per uso leggero (domestico) che professionale. Prodotti in acciaio sono ideali per il trasporto di materiali e anche per oggetti di grandi dimensioni. Perfetti per l'utilizzo in l'ufficio e negozio. Vista la dimensione molto compatta, sono facili da trasportare e riporre in auto o furgoncino.

Caratteristiche tecniche

	THOR 150	THOR 300
Dimensioni utili piattaforma cm:	47x66	57,5x80
Portata max di carico Kg:	150	300
Ingombro di trasporto cm	73x47x22	91x61x28
Peso Kg:	7,2	14,0

Packaging: Scatola di cartone (ruote da montare)

Materiale: Acciaio verniciato



Cerniera di chiusura del maniglione con dispositivo a pedale



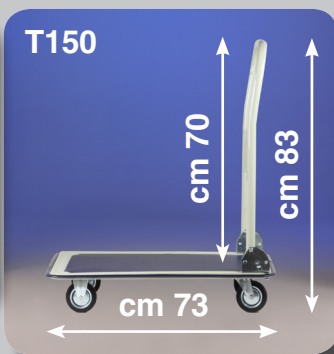
Bordo in gomma paracolpi

Elementi principali:

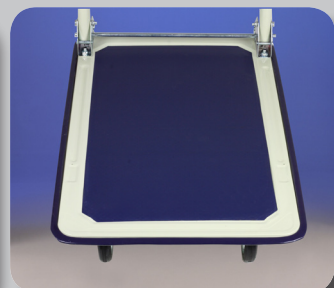
- Il Sistema di apertura/chiusura del maniglione permette una facile conversione da aperto a chiuso premendo con il piede la barra di blocco
- Design del maniglione ergonomico per una comoda manovrabilità con impugnatura confortevole
- Pianale nervato e rinforzato nella parte sotto (vedi foto)

Componenti:

- Meccanismo di chiusura del maniglione richiudibile a pedale
- 2 ruote posteriori girevoli e 2 ruote anteriori fisse
- Bordo in gomma antiurto
- Ruote piene anti-foratura diametro mm 100 (T150) - mm 120 (T300)



Chiuso è di minimo ingombro e facile da trasportare



Pianale in acciaio ricoperto in gomma antisdrucchiolo



Ruote posteriori girevoli Ø 100 (T150) - Ø 120 (T300)

