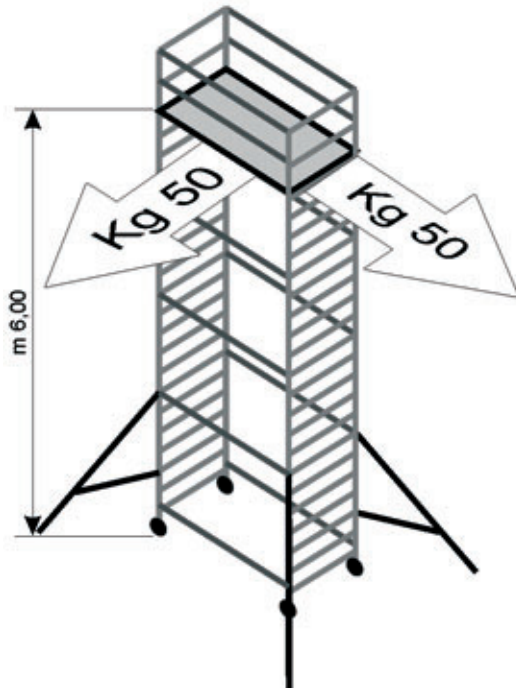




**CONFORME**  
D.LGS.  
81/08

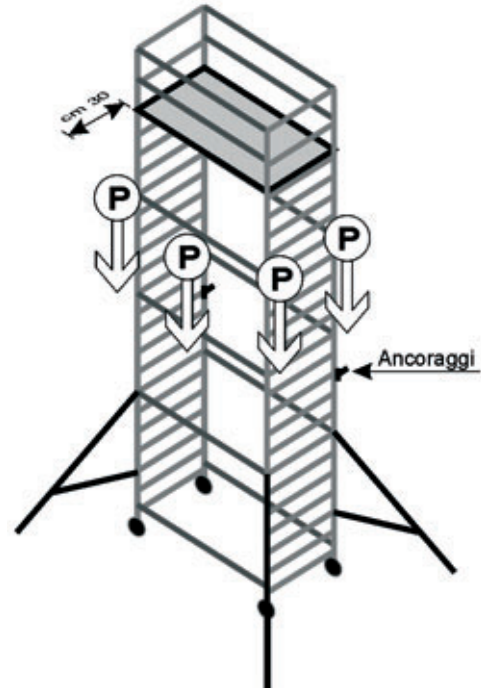
Tutti i trabattelli SVELT recanti il marchio di conformità alle normative europee sono stati collaudati da un laboratorio ufficiale riconosciuto dal Ministero del Lavoro (Politecnico di Milano). Questo collaudo è obbligatorio per definire la conformità alle normative europee.

Dopo ogni prova i ritorni elastici del materiale devono essere entro i limiti imposti dalla norma ed il trabattello non deve subire danni o deformazioni permanenti. I trabattelli devono inoltre rispettare i dimensionamenti e i calcoli previsti dalla norma stessa.



Lato corto = 50 kg  
Lato lungo = 50 kg

**Dis. 1**



P= portata max X 1,8  
(es. Professional P= 720 kg)

**Dis. 2**

**PROVA PER IL CERTIFICATO INTERNAZIONALE DEL POLITECNICO DI MILANO  
BASATA SULLA NORMA EUROPEA UNI EN 1004**

**Prova di rigidità (Dis. 1)**

Il trabattello deve sopportare, alternativamente sui 4 lati, a 6 m di altezza, un carico di Kg 50. La deformazione conseguente non dovrà superare il limite stabilito. Questa prova stabilisce l'altezza massima a cui il trabattello può essere utilizzato.

**PROVA INTERNA FACOLTATIVA BASATA SULLA VECCHIA NORMA EUROPEA HD 1004**

**Prova di resistenza**

PROVA 1: Testa il comportamento della struttura con carico totale di Kg 1275 (12,5 kN) distribuito verticalmente sui 4 montanti.

PROVA 2: Successivamente alla prova 1, testa la deformazione della struttura con carico verticale (P) distribuito sul piano di calpestio più carico orizzontale di 75 daN applicato in corrispondenza del primo punto nodale idoneo oltre i m 6,0. Il trabattello, al termine delle due prove, non deve aver subito danni o deformazioni.

**PROVE PER IL COLLAUDO FACOLTATIVO NAZIONALE SI.PREV. (prove ex E.N.P.I.)**

Su richiesta (non è obbligatorio per legge) ogni singolo trabattello può essere collaudato con prove di carico effettuate da ingegneri iscritti all'albo (SI.PREV.) con rilascio di libretto ed etichetta applicata sul pezzo recante n. di collaudo, nome del produttore, data, nome e caratteristiche del trabattello, prove di carico, portata, timbro e firma dell'ingegnere. (richiedere preventivo)

**Prova di resistenza**

Il trabattello ancorato deve sopportare un carico verticale, pari alla portata massima maggiorata del 20%, concentrato in un punto del piano di calpestio.

**Prova di stabilità (Dis. 2)**

Il trabattello ancorato deve sopportare, alternativamente sul lato lungo e corto, con uno sbalzo di 30 cm, un carico (P) pari alla portata massima maggiorata dell'80% distribuito sui 2 montanti.

Il trabattello al termine delle due prove non deve aver subito danni o deformazioni.

